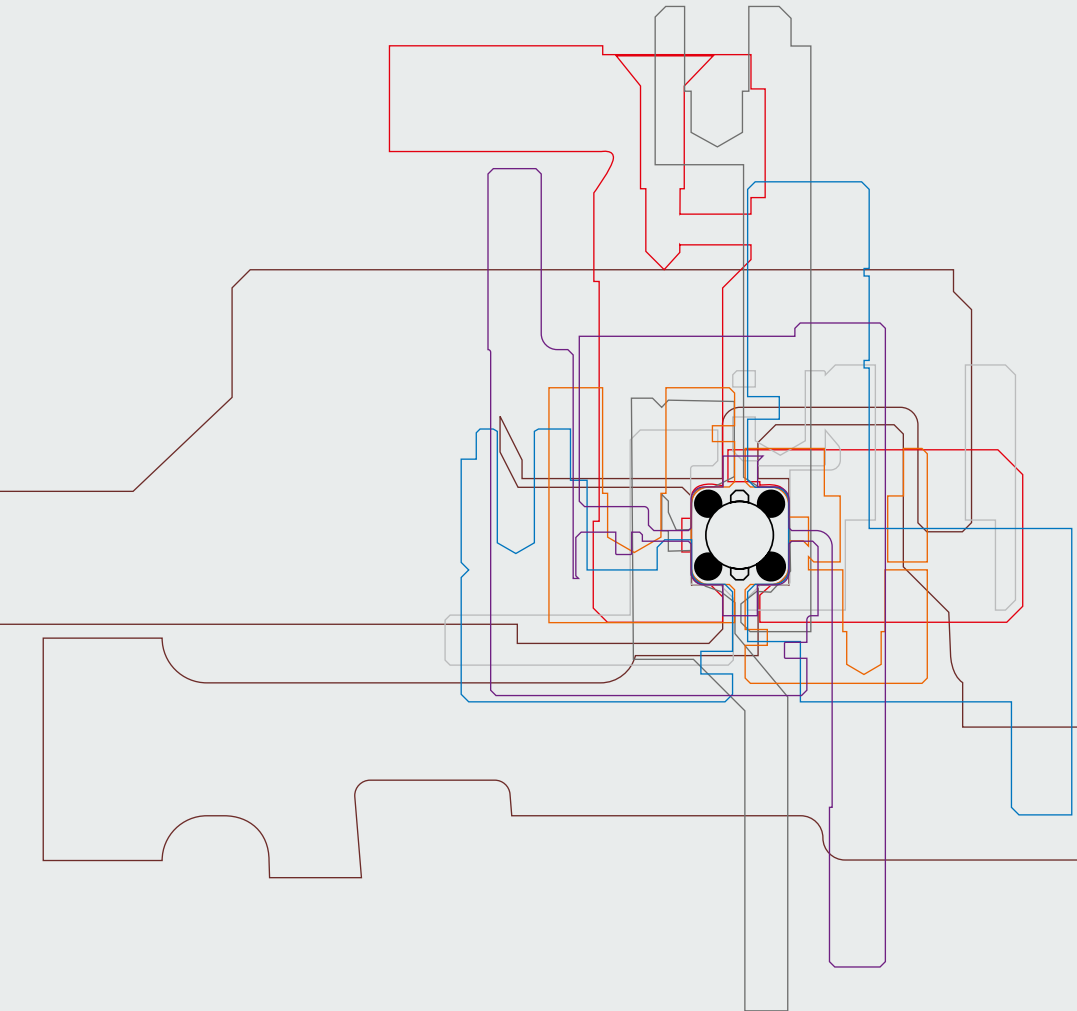
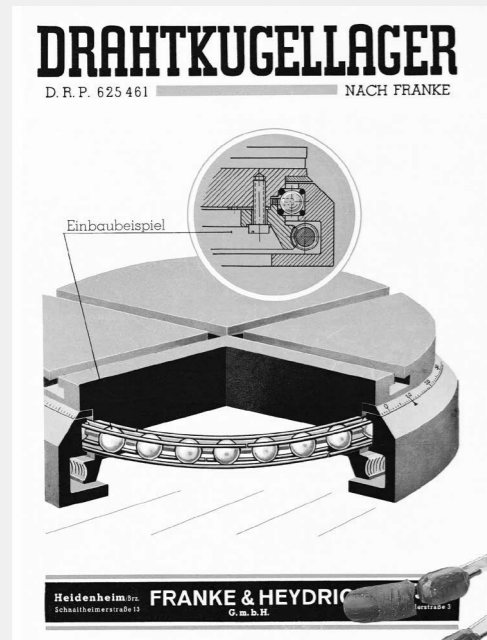


움직임 속의 혁신



이것이 프랑케입니다.



고려 사항

구름 베어링의 기능과 성능에 있어 가장 중요한 요소는 구름 요소에 정확하게 맞춰진 궤도면입니다.

우리의 발명품

경화 처리된 와이어로 만든 레이스 링을 밀폐 구조물 내부에 삽입합니다. 이 설계는 하우징 부품의 재질이나 형상에 관계없이 베어링의 최대 기능을 보장합니다.

귀하의 혜택

이러한 설계 원리 덕분에 와이어 레이스 베어링은 공간을 거의 차지하지 않습니다. 외피 구조의 재질과 형상에 제한이 없으므로 무게를 줄이고 구동력을 최소화할 수 있습니다.

세상은 변하고 있다-그 원칙은 그대로 유지됩니다.

1949년에 발명된 와이어 레이스 베어링에 관한 최초의 브로셔로, 와이어 레이스 베어링이 현대 핸들링 로봇의 혁신을 촉진하는 원동력이 되었음을 보여줍니다.



더욱 흥미로운 것을 발견하세요
프랑케의 주요 성과:

www.franke-history.com


4 

점 접촉 원리를 이용하여 모든 방향에서 균등한 하중을 받습니다.

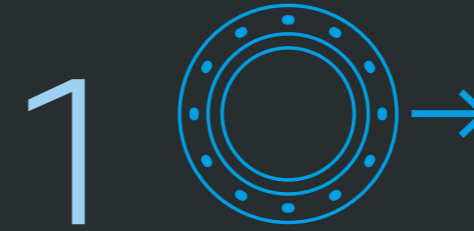
28

전 세계에 지사를 두고 고객 가까이에서 서비스를 제공합니다.



95% 

당사 제품은 베어링 및 선형 시스템의 맞춤형 버전입니다.



맞춤형 특수 베어링의 새로운 시제품이 평균적으로 매주 공장에서 출고됩니다.

1  to 12 mm

이 수치는 당사에서 레이스웨이로 사용하는 경화강선의 직경입니다.

350

저희 직원들은 독일 알렌에 있는 본사에서 고객의 요구사항을 처리합니다.



40 to 2.000 mm 

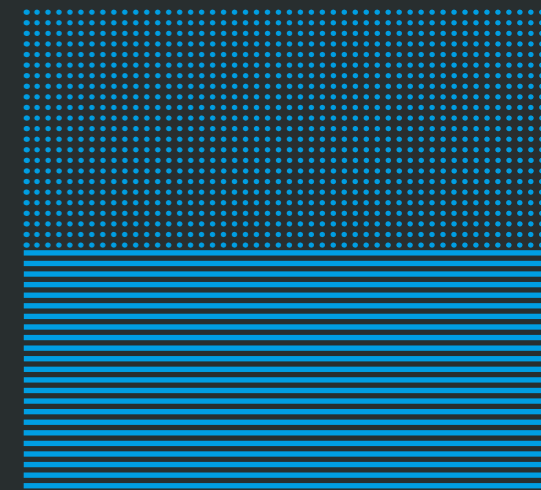
이는 당사에서 생산하는 와이어 레이스 베어링의 직경 범위입니다.

110.000

다양한 종류와 크기의 베어링

40.000 m

매년 일정량의 선형 가이드가 회사에서 출고됩니다.





저희는 프랑케의 훌륭한 임직원들, 제품과 서비스의 높은 품질 기준, 그리고 브랜드 가치를 대표합니다. 이것이 바로 프랑케입니다.

Daniel Groz
(다니엘 그로즈)
총괄 파트너,
제너럴 매니저

Sascha Eberhard
(사샤 에버하르트)
총괄 관리자

움직임 속의 혁신

프랑케는 와이어 레이스 베어링을 발명한 기업이자 경량 무브먼트 시스템 개발 및 제조 분야의 세계적인 선도 기업입니다. 당사의 제품군은 구동 장치 유무에 관계없이 회전 및 선형 부품을 포함합니다.

당사의 핵심 역량은 고객과 함께 혁신적인 솔루션을 개발하는 것입니다. 와이어 레이스 베어링의 뛰어난 다재다능함은 각 적용 분야에 최적의 솔루션을 제공합니다.

프랑케의 원칙을 끊임없이 새로운 분야에 적용하는 것이 우리의 목표입니다. 최고의 기술, 품질, 그리고 고객 서비스를 최우선으로 생각하며, 이를 통해 미래의 도전에 대비할 수 있는 제품을 만들고 고객에게 영감을 불어넣습니다.

한계를 극복하세요

이 첨단 3D 레이저 프린팅 알루미늄 와이어 레이스 베어링은 직경이 300mm이고 무게는 0.8kg으로, 유사한 강철 베어링보다 14배 가볍습니다.



완전히 맞춤 설정 가능

예를 들어, 다음과 같은 특성을 가진 와이어 레이스 베어링을 구할 수 있습니다.



부식 방지



음식과 호환 가능



매우 역동적인



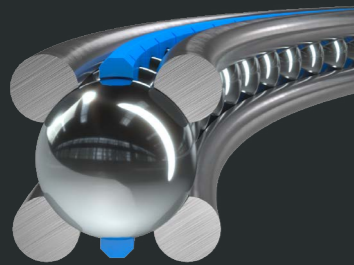
윤활유 없음



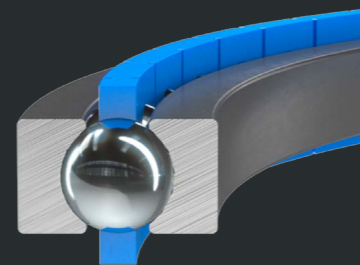
경량



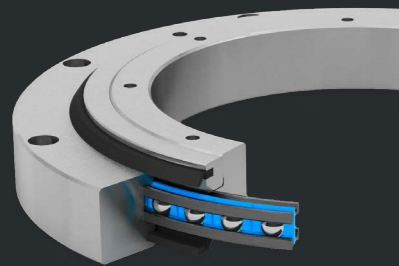
극도로 추운
내열성



베어링 엘리먼트



슬림 베어링



베어링 어셈블리

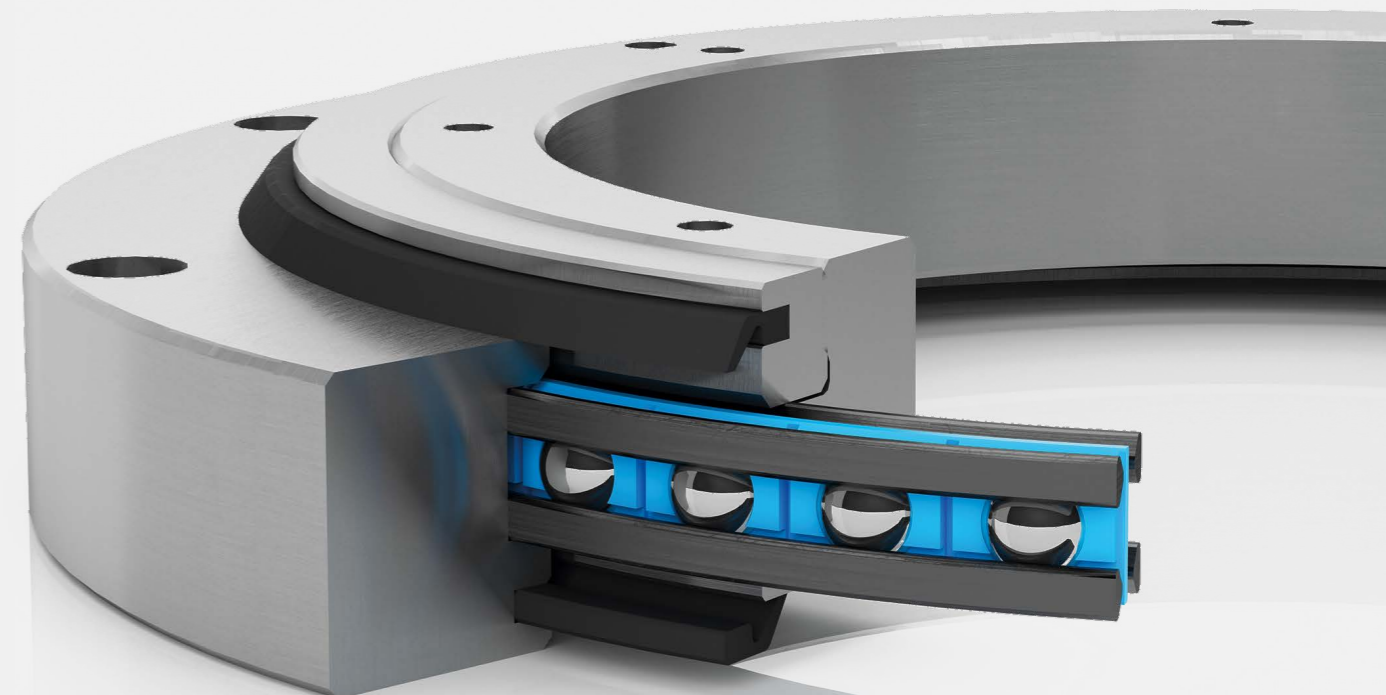


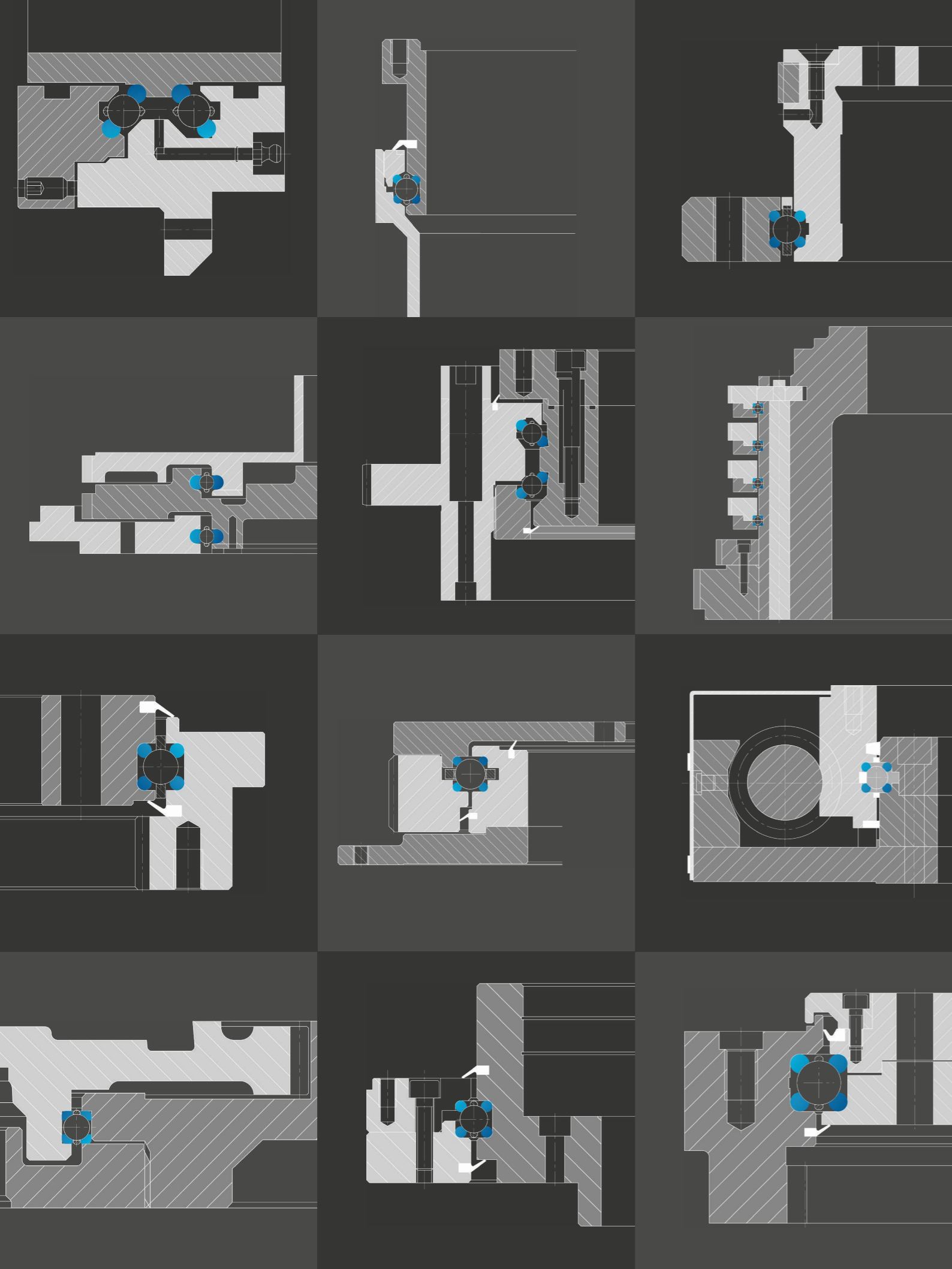
회전 토크 직구

와이어 레이스 베어링

프랑케 와이어 레이스 베어링은 컴팩트하고 가벼우면서도 견고합니다. 당사의 4점 접촉 시스템 과 정밀 연삭 처리된 레이스웨이를 갖추고 있습니다. 베어링 요소, 슬림 베어링, 베어링 어셈블리, 전동 회전 테이블 및 통합형 직접 구동 장치 등 다양한 형태로 40mm에서 2,000mm까지 다양한 직경으로 제공됩니다.

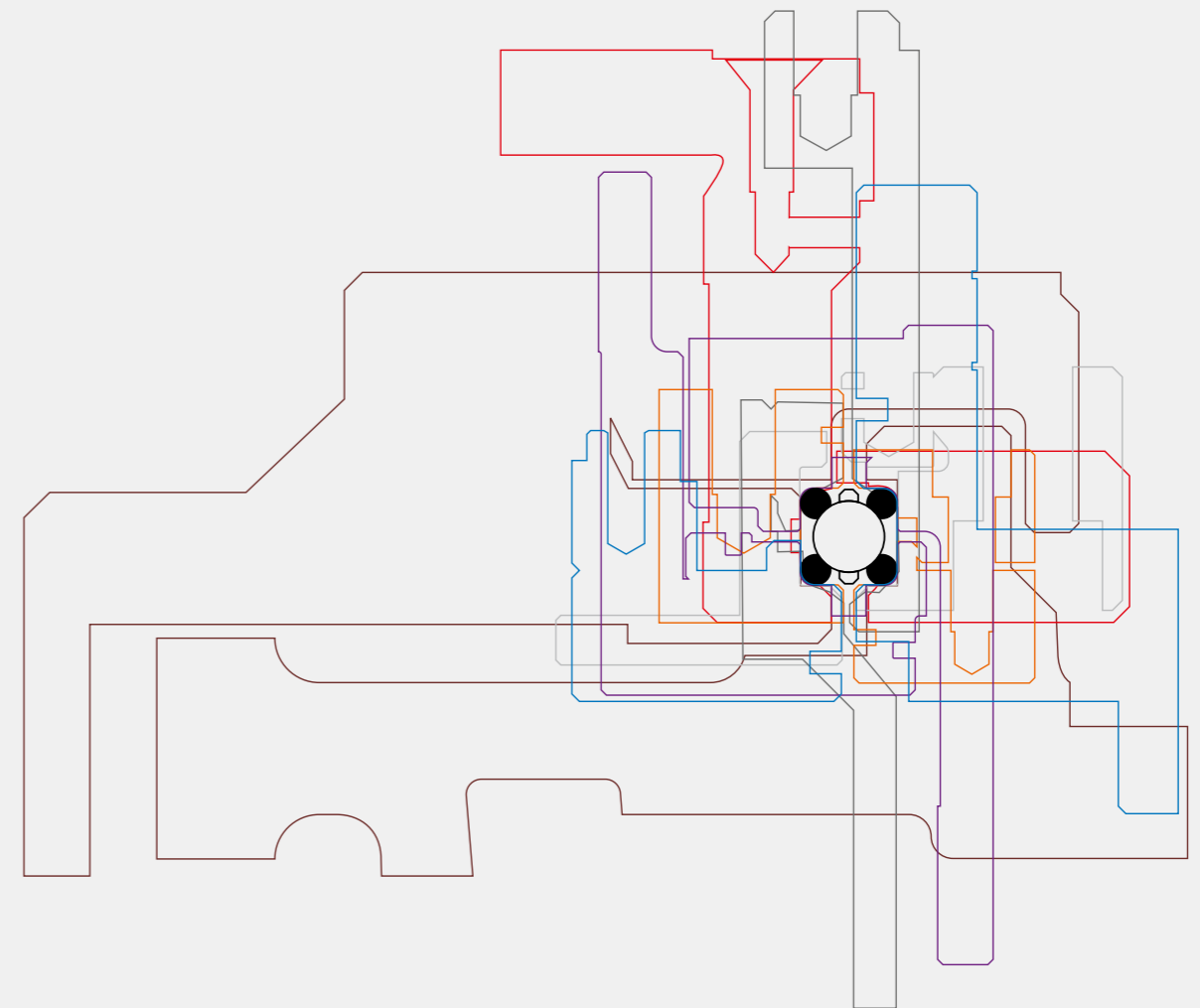
이 비디오를 시청하여 구름 베어링에 적용되는 프랑케 원리의 특별한 특징을 확인하십시오..





무한한 가능성

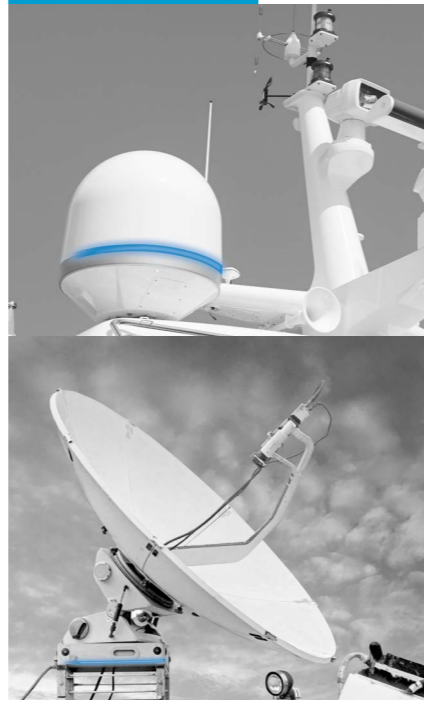
프랑케 와이어 레이스 베어링은 공간 절약형이며, 다양한 변형이 가능하고 개별적으로 맞춤 설정할 수 있습니다. 당사는 고객과 함께 모든 용도에 맞는 최적의 솔루션을 개발합니다.



자동차



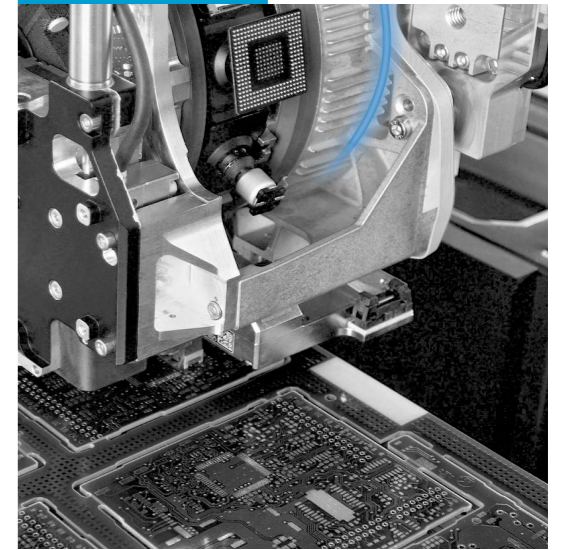
위성 안테나



컴퓨터 단층촬영기



배치헤드 반도체



항공 카메라



보틀링 스테이션



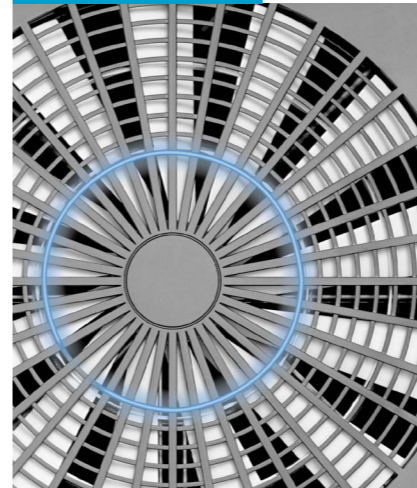
C-Bow X-Ray 장치



모든 산업 분야

프랑케 와이어 레이스 베어링은 상당한 설계 자유도와 재질 선택의 폭을 넓혀줍니다. 최소한의 장착 공간은 혁신적인 설계에 이상적입니다.

공기 환기



다이렉트 드라이브



안전 기술



전기 모빌리티



공구 틀체이저



완전히 맞춤 설정 가능

예를 들어, 다음과 같은 속성을 가진 선형 시스템을 얻을 수 있습니다.알루미늄



비자성



음식푸드 호환성



매우 역동적인



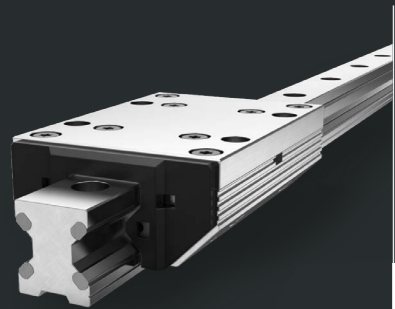
윤활유 없음



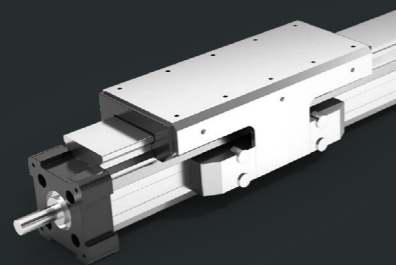
적합한
클린룸



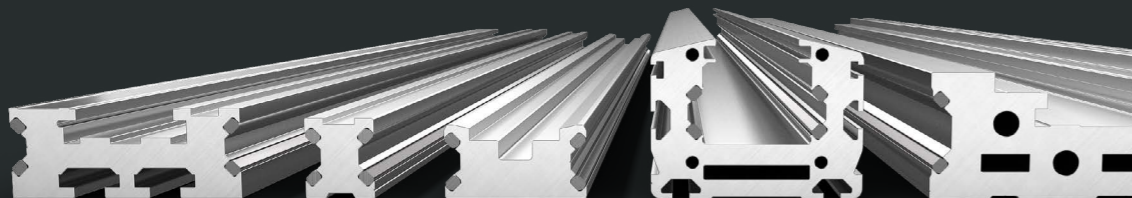
아노다이징 처
리됨
색상



더블형 레일 /
카세트



리니어 테이블
리니어 모듈

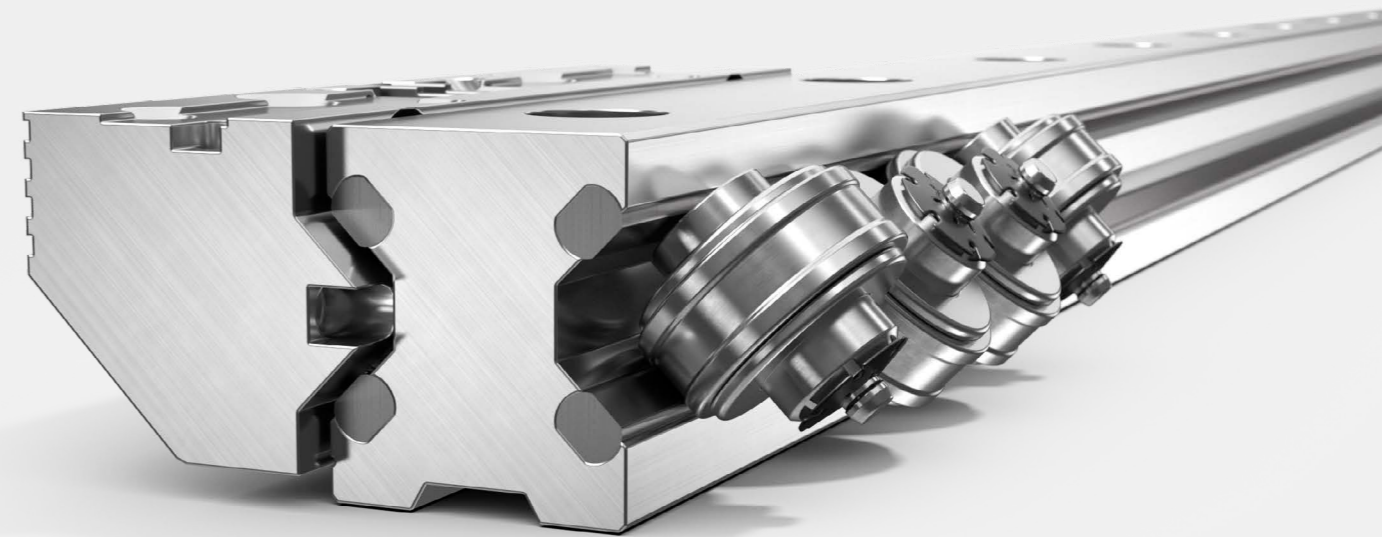


사용자 특수형 프로파일

선형 시스템

알루미늄 본체, 강철 궤도 및 모든 방향에서 가해지는 하중을 견딜 수 있도록 횡방향으로 배치된 롤러를 갖춘 Franke 알루미늄 선형 시스템. 최대 속도 10m/s, 가속도 100m/s², 구동 방식 유 무에 관계없이.

이 비디오를 시청하여 선형 시스템에 대한 프랑케 원리의 특별한 특징을 확인하십시오.



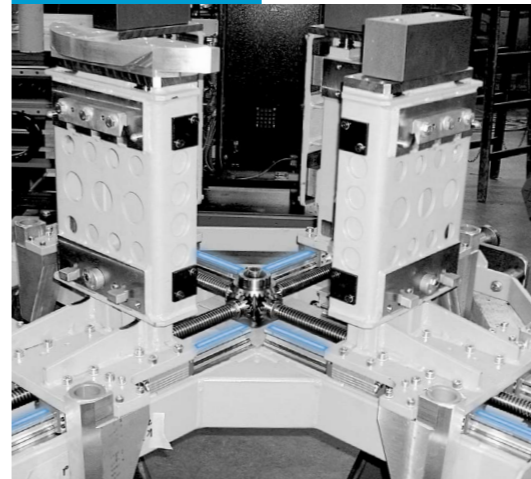
치과용 X선 촬영 장비



식품 생산



픽업 플레이스



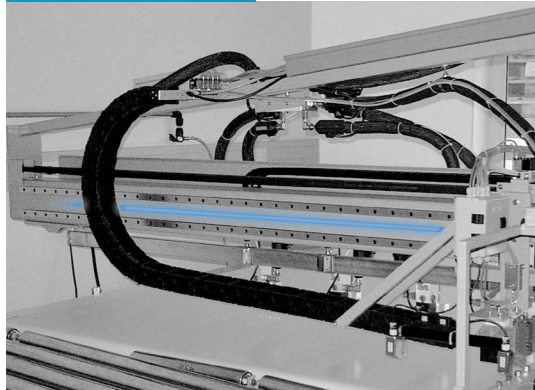
맞춤형 프로파일



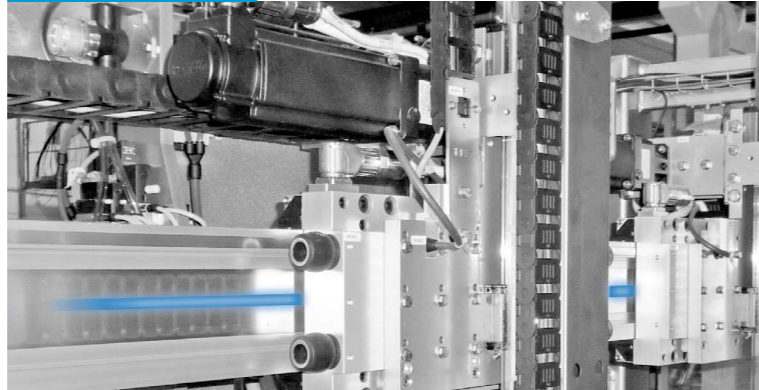
선형 가벼움

프랑케 알루미늄 리니어 시스템은 구동 장치 유무에 관계없이 가볍고 조용하며, 뛰어난 동적 성능과 유지보수가 필요 없는 장점을 제공합니다. 양산이 가능하므로 개별 레일 프로파일 및 카세트 디자인도 선택할 수 있습니다.

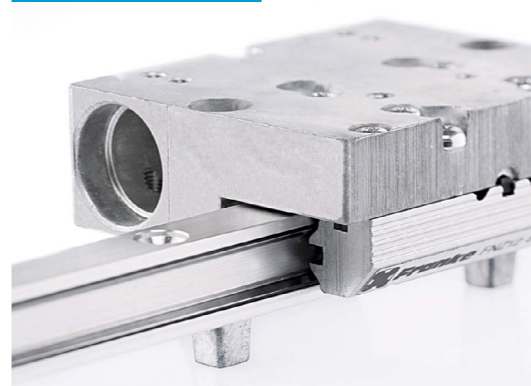
포장



포장



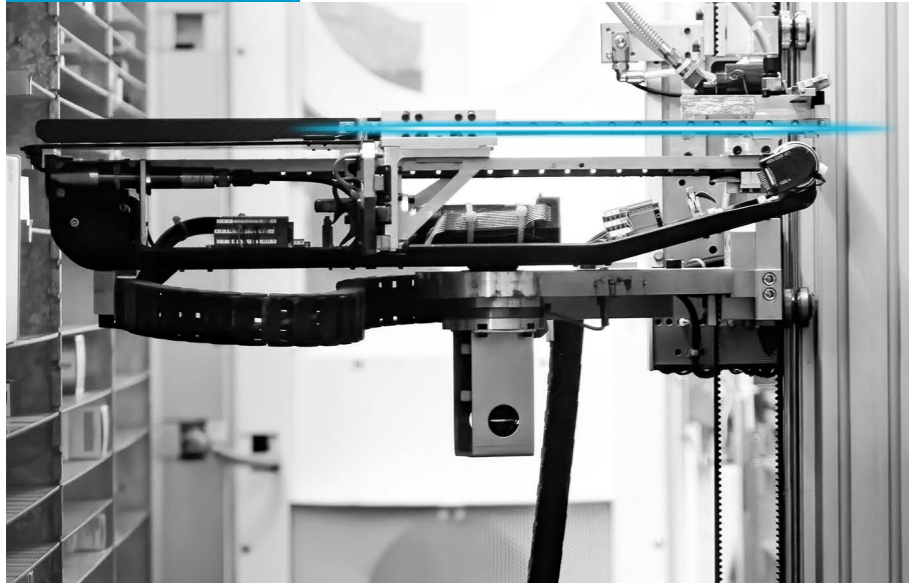
맞춤 제작 카세트



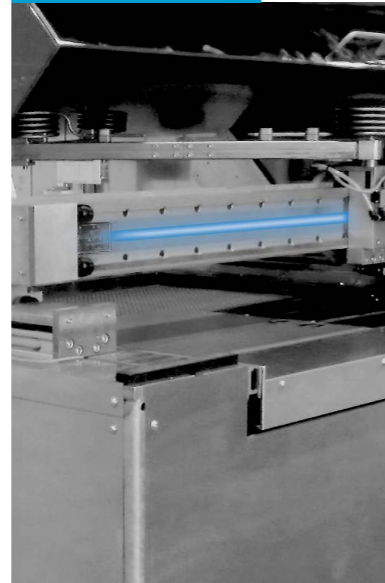
카메라 슬라이더



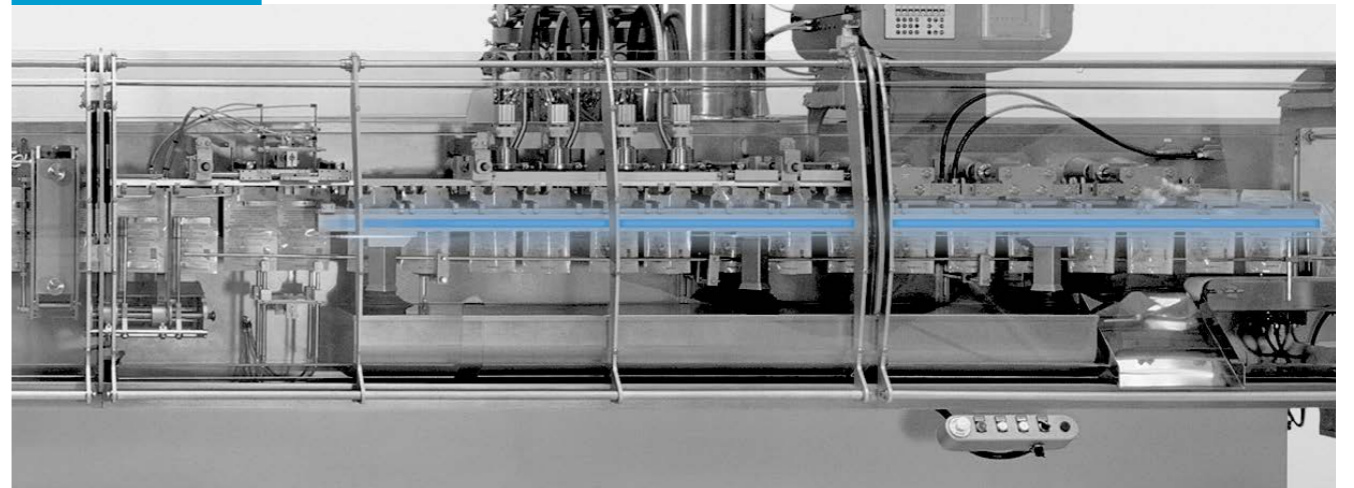
약국 피킹 시스템

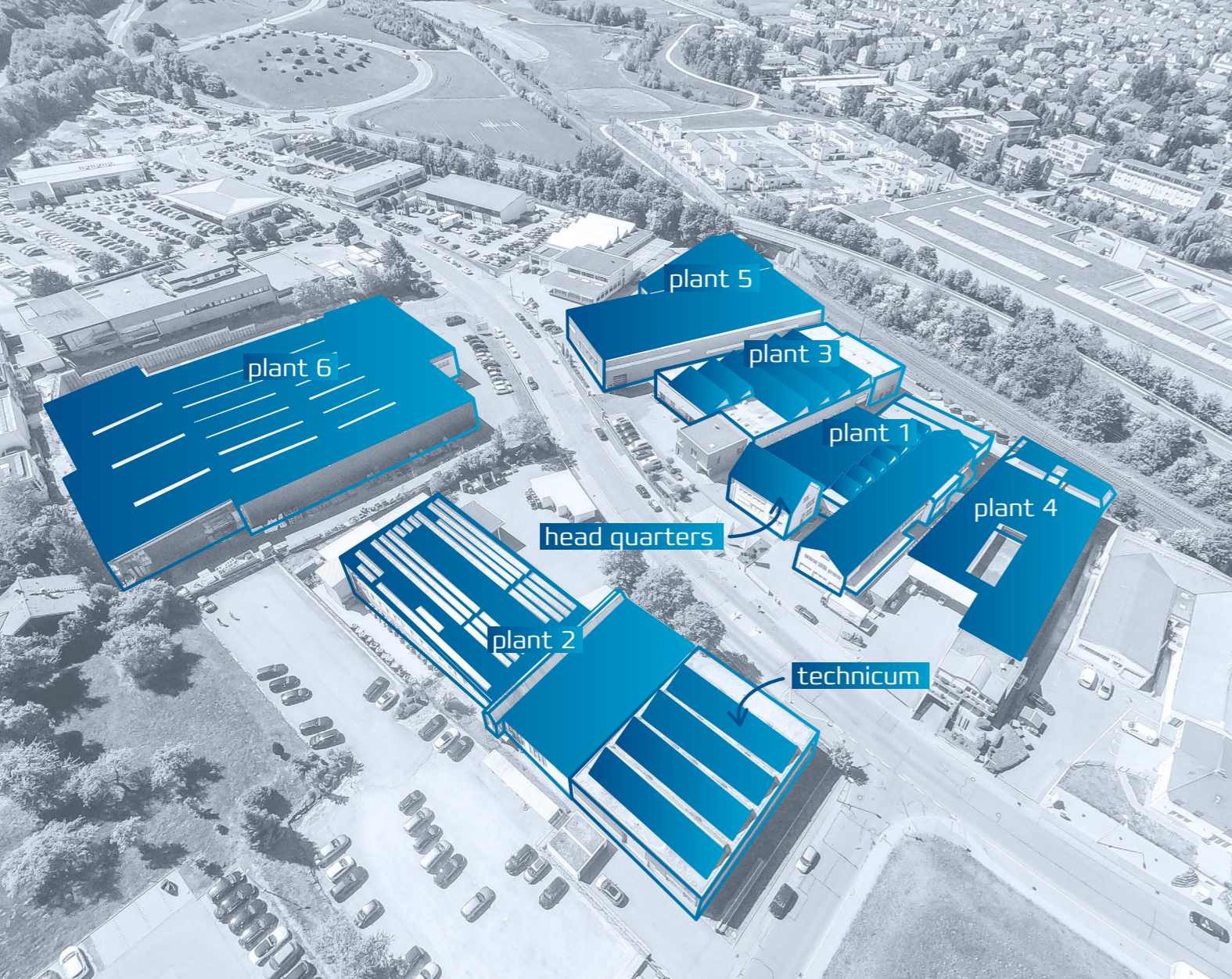


물 워터젯 커팅



식품 포장





프랑케 월드와이드

프랑케 와이어 레이스 베어링 및 리니어 시스템은 전 세계에서 구매 가능합니다. 여러 국가에
 있는 대리점과 파트너들이 고객에게 자문 및 서비스 지원을 제공합니다. 북미 및 아시아의 강력
 한 파트너와의 협력을 통해 현지 생산이 가능하며, 고객에게 신속하고 비용 효율적인 제품을
 제공할 수 있습니다.



- 본사
- 상업 대리점
- 독점적인
- 협력 파트너

- head quarters**
 1956 프랑케 가족의 옛집, 경영 관리
- plant 1**
 1956 관리, 와이어 프로세스, 창고
- plant 2**
 1977 특수 베어링 가공
- plant 3**
 1990 선형 시스템의 생산
- plant 4**
 2004 매트릭스 특수 베어링, 품질 관리, IT, 물류
- technicum**
 2010 프로토타입, 교육, 아
- plant 5**
 2017 생산 CT 창고 (2024년까지)
- plant 6**
 2025 생산 CT 창고(2025년부터), 회사 식당

2025년에 완공될 새로운 6호 발전소:





계획, 생산, 프로세스

프랑케의 품질 특징인 정밀성, 내구성 및 신뢰성은 정밀한 계획과 조화롭고 신속한 공정에 기반합니다. 당사는 고성능 가공 센터와 프랑케 전용 특수 기계를 사용하여 제품을 생산합니다. 복잡한 테스트와 정밀 측정을 통해 최고 품질을 보장합니다.





프랑케 와이어 레이스 베어링과 선형 가이드 시스템이 사용되는 다양한 산업 분야를 알아보세요.



Franke 제품 덕분에 고객들이 거둔 성공 사례를 자세히 알아보고 고객 성공 사례 영상을 시청하세요!



새로운 MyFranke 고객 포털은 빠르고 편리하게 24 시간 언제든지 이용하실 수 있습니다.
지금 가입하시면 첫 온라인 주문 시 5% 할인 혜택을 드립니다.



Franke GmbH
Obere Bahnstraße 64
73431 Aalen, Germany
전화번호 +49 7361 920-0
팩스 +49 7361 920-120
info@franke-gmbh.de

www.franke-gmbh.kr

